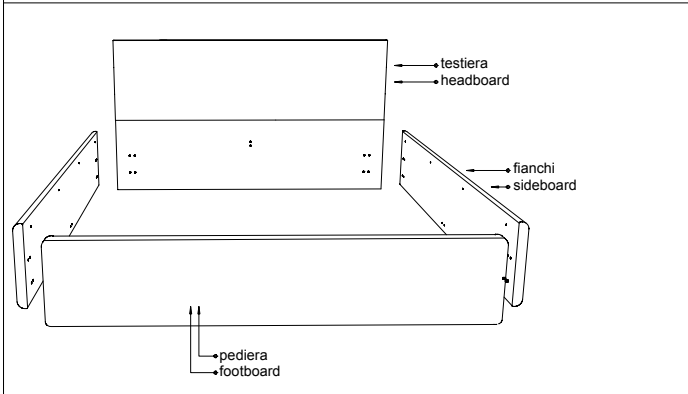
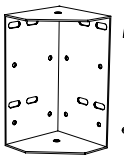
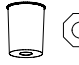
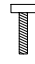
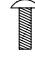


PEZZI LETTO
BED PIECES



KOMPONENTET PER MONTIMIN E KREVATIT
COMPONENTI PER MONTAGGIO LETTO
COMPONENTS FOR BED ASSEMBLY

NO	DESCRIZIONE DELL COMPONENTE ELEMENT DESCRIPTION	SASI QUANT. QTY
A	 <p>Angolare di metallo per connettere le parti del letto (le forature piu distanti vano sotto e quelle piu vicine di sopra come indica la freccia) Metal angle for bed component connection. (the distant fores go under, the close ones go up as the arrow shows)</p>	4
B	 <p>Piedini in plastica + dadi Plastic legs + nut</p>	4
C	 <p>Viti per montaggio delle angolari - 6 MA * 20 Angle mounting screws - 6 MA * 20</p>	32
D	 <p>Viti per montag. di gambe plastica - 8 MA * 20 Plastic legs mount. screws - 8 MA * 20</p>	4

ISTRUZIONI DI PULIZIA LETTO
CLEANING INSTRUCTIONS

IL LETTO IN ECO PELLE VA PULITO SOLO CON UN
PANNO SOTTILE ED AQUA.

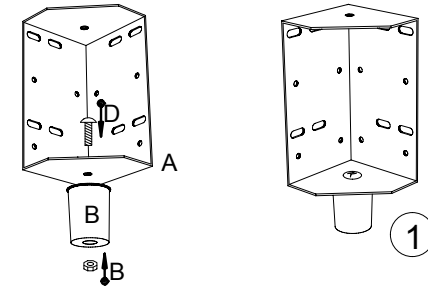
THE BEDS IN ECO LEATHER MUST BE CLEANED
ONLY WITH A THIN CLOTH AND WATER



SCHEMA DI MONTAGGIO
ASSEMBLY SCHEME

fase 1: connessione di gamba con angolare

fase 1: connecting leg with metallic angle



faza 2: con i viti C montiamo l'elemento ① e cosi connettiamo la testiera con i fianchi e fianchi con pediera.

fase 2: with the C screws and we assembly the element ① connecting headboard with sideboard
and sideboard with footboard.

